

Детали ящика METABOX монтируются в два счета: при этом Вы можете использовать не только классический монтаж на саморезы, но и разработанные фирмой Blum способы монтажа без инструментов, а именно CLIP и INSERTA.



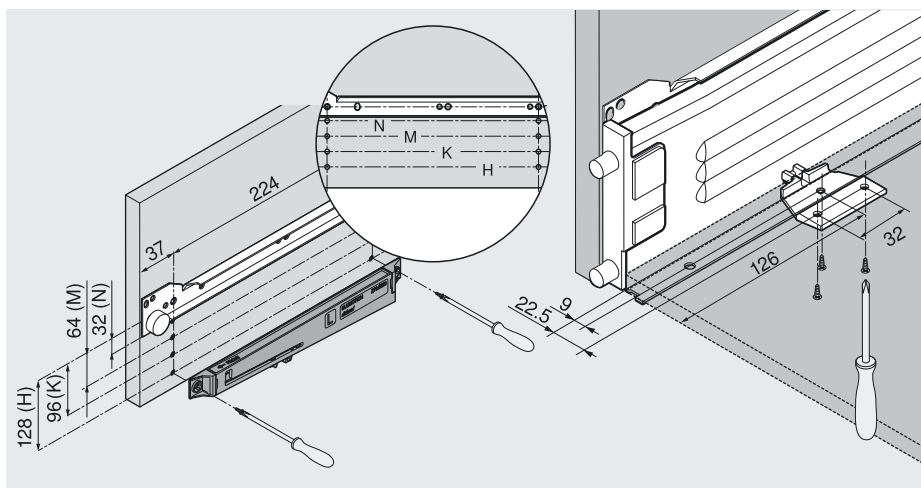
Монтаж с одной стороны: для корпусов шириной до 900 мм Вам потребуется только один BLUMOTION.



Триггер на дне ящика активирует функцию BLUMOTION.

BLUMOTION Вам нужно установить только на левой боковине корпуса. Сверление отверстий для всех деталей осуществляется в системе 32.

А для выставления одинаковых зазоров можно воспользоваться трехмерной регулировкой фасада.



Система 32: для крепления BLUMOTION используются отверстия в системе 32 (с шагом 32 мм).



Диапазон регулировки по ширине: $\pm 1,5$ мм



Диапазон регулировки по высоте: $\pm 1,8$ мм



Регулировка наклона в ящиках с высоким фасадом осуществляется без инструментов с помощью релинга.