



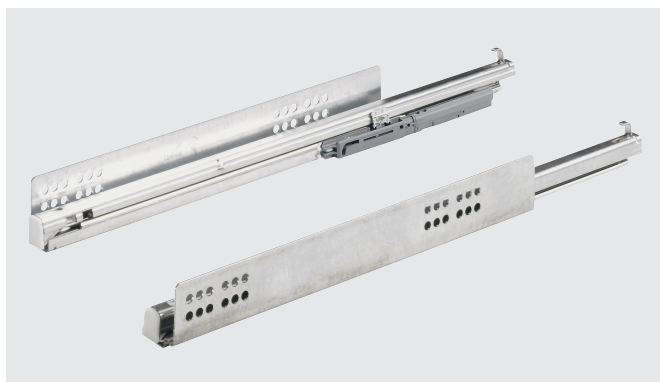
Quadro V6 Silent System
Полное выдвижение с интегрированным демпфированием
Нагрузочная способность 30 кг

5.1.117



Quadro V6 Stop Control
Полное выдвижение со встроенной функцией самозакрывания
Нагрузочная способность 30 кг

5.1.118



Quadro V6 Push to open
Полное выдвижение с механизмом Push to open
Нагрузочная способность 30 кг

5.1.119



Quadro V6+ Silent System
Полное выдвижение с интегрированным демпфированием
Нагрузочная способность 50 кг

5.1.120



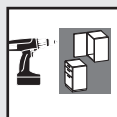
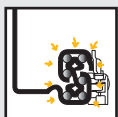
Quadro V8 Silent System
Полное выдвижение с интегрированным демпфированием
Нагрузочная способность 70 кг

5.1.121



Quadro 25 Stop Control
Частичное выдвижение со встроенной функцией самозакрывания
Нагрузочная способность 25 кг

5.1.122



Направляющие полного выдвижения для InnoTech – Quadro V6 Silent System

Нагрузочная способность 30 кг

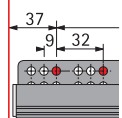


- Надвижной монтаж – просто поместите ящик на направляющие и подтолкните
- Silent System – встроенное демпфирование позволяет закрывать выдвижные ящики плавно и бесшумно
- Встроенное устройство фиксации в закрытом состоянии предотвращает непроизвольное открывание.
- Отличная стабильность в вертикальном и горизонтальном направлении. Износостойкие направляющие каналы обеспечивают стальным шариком оптимальное направление: точно в колее.
- Нет необходимости в техническом обслуживании благодаря автоматической самоочистке ходовых направляющих.
- Гибкость благодаря взаимозаменяемой системе – смена направляющих Quadro частичного и полного выдвижения осуществляется без изменения размеров корпуса, выдвижного ящика и передней панели

Номинальная длина, мм	Минимальная глубина корпуса, мм		Расстояние между отверстиями, мм b1	Артикул EB 12,5		Кол-во	Артикул EB 10,5		Кол-во	Кол-во
	ящик/короб	внутренний ящик/внутренний короб		левая	правая		левая	правая		
260	279	288	160	9 047 180	9 047 181	20 шт.	9 047 392	9 047 393	20 шт.	
300	315	324	160	9 039 093	9 039 095	20 шт.	9 065 870*	9 065 871*	20 шт.	9 079 230 1 компл.
350	365	374	160	9 046 304	9 046 305	20 шт.	9 047 443*	9 047 444*	20 шт.	0 045 305 1 компл.
420	435	444	224	9 046 294	9 046 295	20 шт.	9 047 450*	9 047 451*	20 шт.	0 045 306 1 компл.
470	485	494	256	9 046 288	9 046 289	20 шт.	9 047 452	9 047 453	20 шт.	
520	535	544	256	9 047 171	9 047 172	20 шт.	9 047 454*	9 047 455*	20 шт.	0 045 308 1 компл.

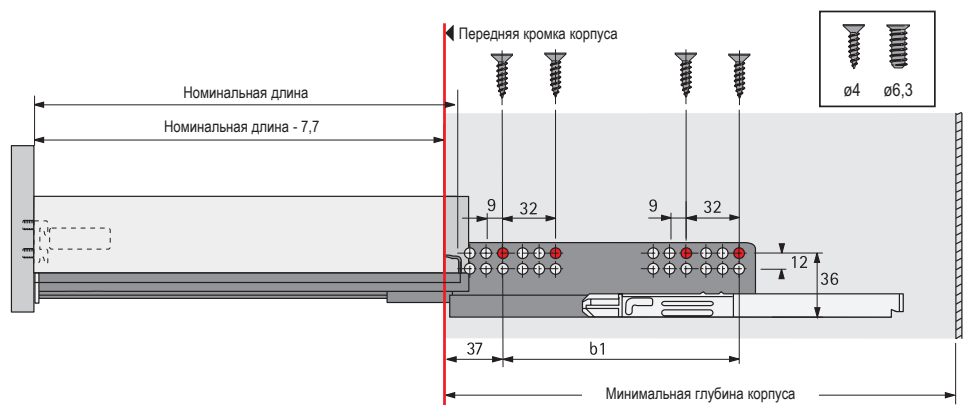
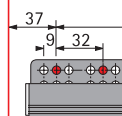
Выдвижной ящик / выдвижной короб

◀ Передняя кромка корпуса



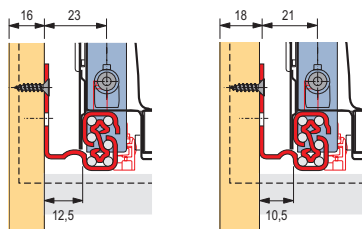
Внутренний выдвижной ящик / внутренний выдвижной короб

◀ Передняя кромка корпуса




* = минимальное количество положений для крепления винтами

Путем изменения монтажной ширины Quadro (EB) можно устанавливать 2 варианта толщины боковой панели шкафа (KD) без изменения размеров выдвижного ящика. Применяются следующие размеры (мм):



Толщина корпуса (KD)	16	18
Монтажная ширина Quadro (EB)	12,5	10,5
Размер A	23	21

Размеры, мм	Артикул	Кол-во
 ø 6,3 x 10,5	1 008 302	1000
 ø 4,0 x 16	0 010 085	200
 ø 3,5 x 13	0 048 296	200

* по запросу



Quadro V6 Silent System
Quadro V6 Stop Control
Quadro V6 Push to open

- Полного выдвижения
- Нагрузочная способность 30 кг

Quadro V6+ Silent System

- Полного выдвижения
- Нагрузочная способность 50 кг

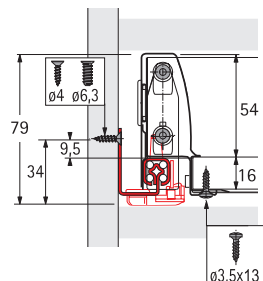
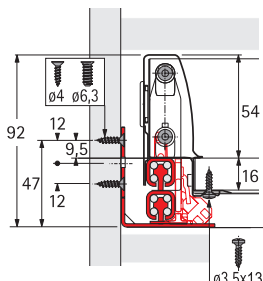
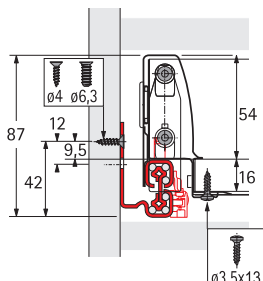
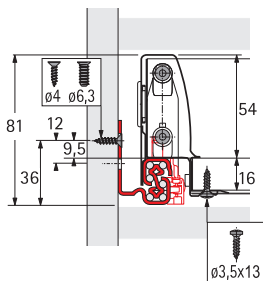
Quadro V8 Silent System

- Полного выдвижения
- Нагрузочная способность 70 кг

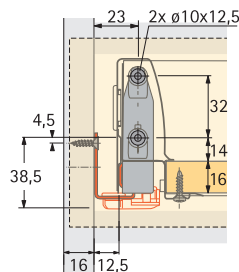
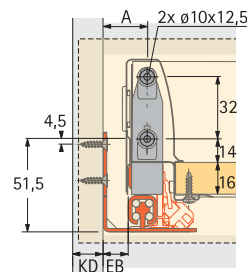
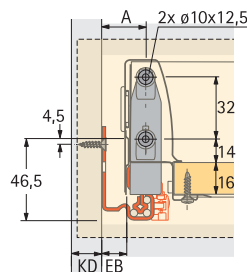
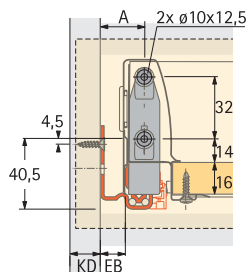
Quadro 25 Stop Control

- Частичного выдвижения
- Нагрузочная способность 25 кг

Положения отверстий для Quadro/ минимальная монтажная высота
Подробнее на стр. 5.1.117 - 5.1.122



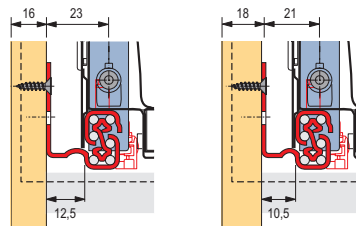
Положения отверстий для соединителей передних панелей



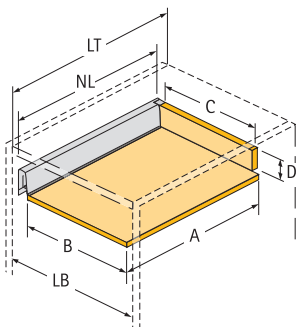
Начиная с ширины корпуса 800 мм, мы рекомендуем использовать Quadro V6+ или Quadro V8

Путем изменения монтажной ширины Quadro (EB) можно использовать 2 варианта толщины боковой панели шкафа (KD) без изменения размеров выдвижного ящика. Применяются следующие размеры (мм):

Толщина корпуса (KD)	16	18
Монтажная ширина Quadro (EB)	12,5	10,5
Размер A	23	21



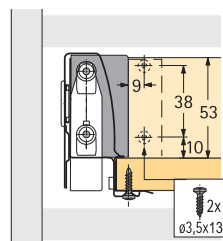
Размеры раскроя



LB = внутренняя ширина корпуса
NL = номинальная длина
LT = мин. внутренняя глубина корпуса, в зависимости от используемой направляющей Quadro

Размер	Стальная задняя стенка	Деревянная задняя стенка
A Глубина днища	NL - 3	NL + 10
B Ширина днища	LB - 2 x EB - 51,5	LB - 2 x EB - 51,5
C Ширина задней стенки	-	LB - 2 x EB - 63
D Высота задней стенки	-	53

Деревянная задняя стенка



Винт Ø 3,5 x 13 мм
- Сталь никелированная



Артикул	Кол-во
0 048 296	200

Техническая информация

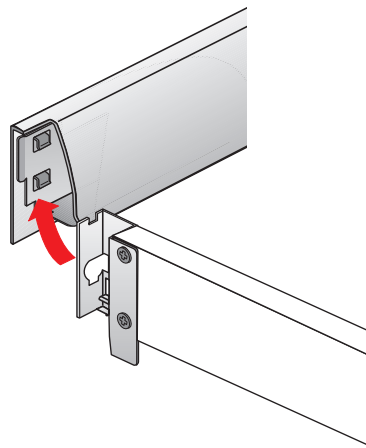
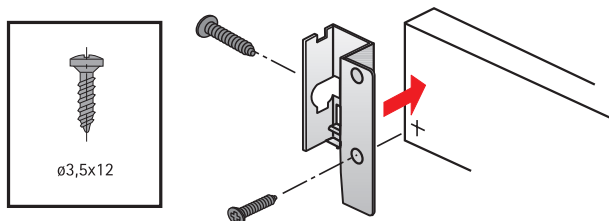
Выдвижной ящик

Высота 54 мм

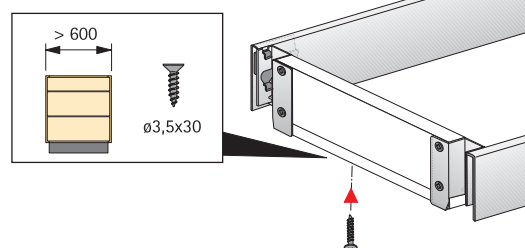
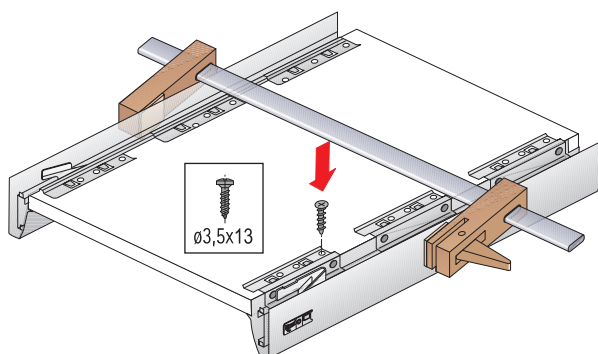
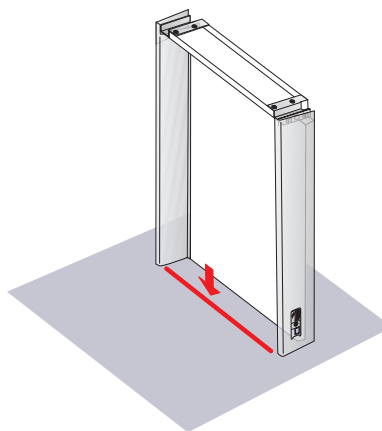
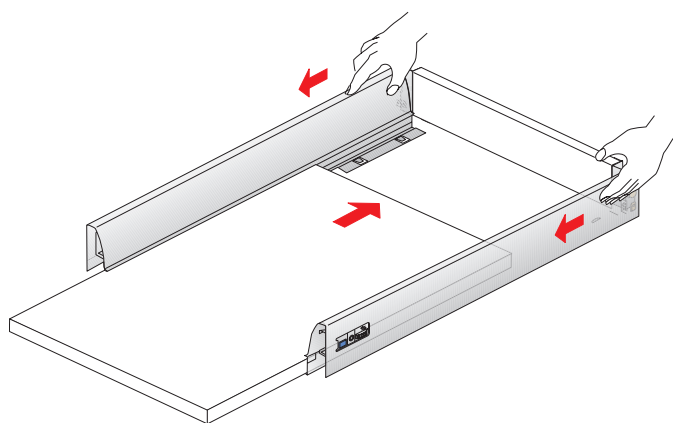


Монтаж задней стенки

Деревянная задняя стенка
с соединителями

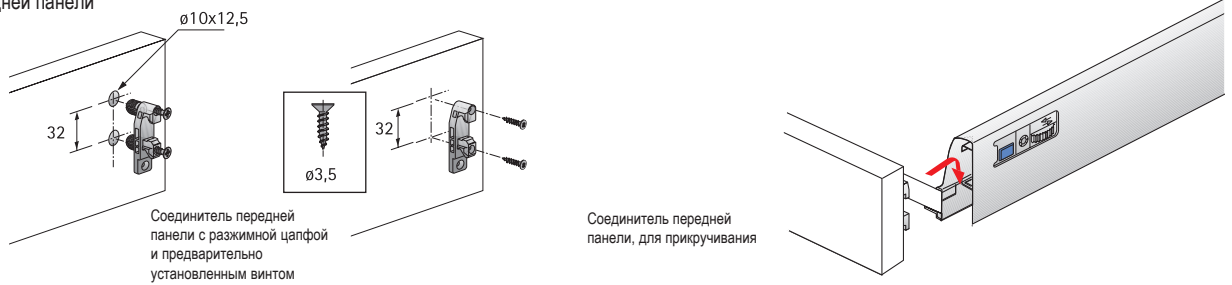


Монтаж ящика

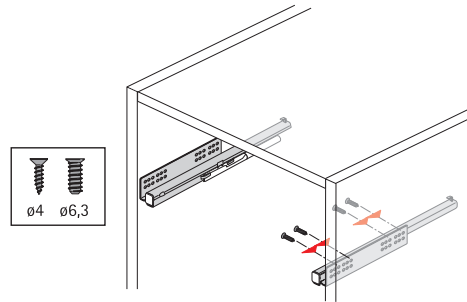




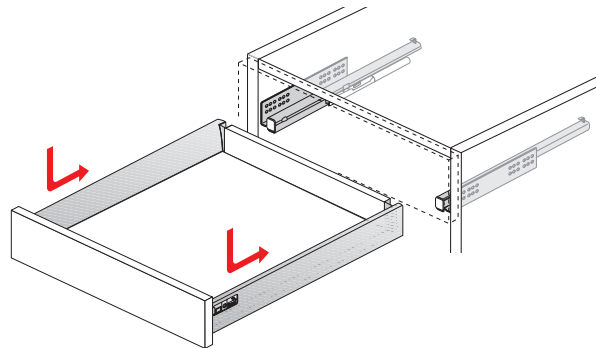
Установка передней панели



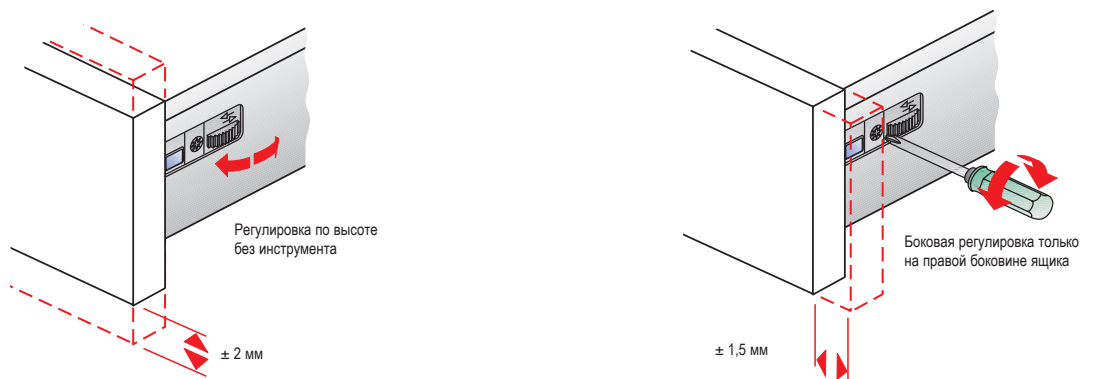
Сборка направляющих Quadro



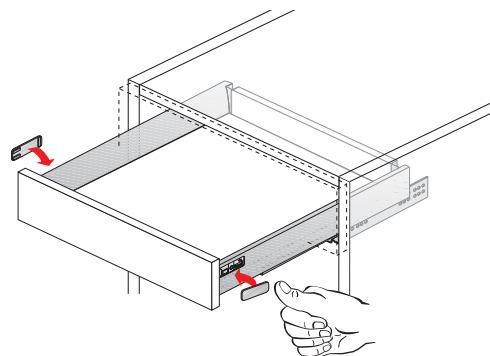
Установка ящика



Регулировка передней панели



Установка заглушки

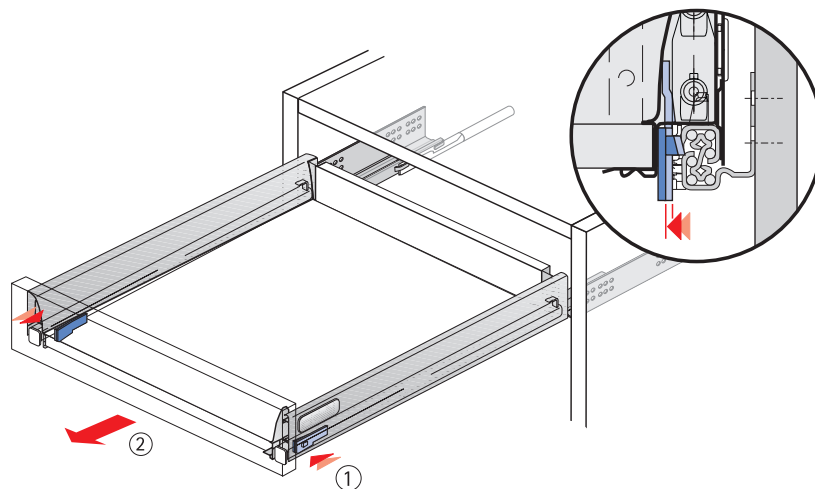


Техническая информация

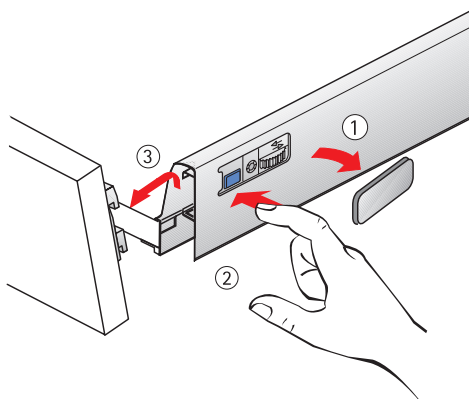
Выдвижной ящик

Высота 54 мм

Демонтаж ящика



Демонтаж передней панели

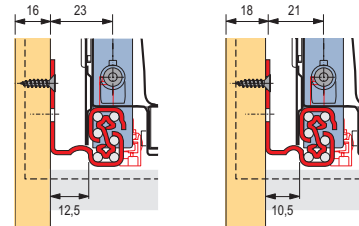


	Quadro V6 Silent System Quadro V6 Stop Control Quadro V6 Push to open	Quadro V6+ Silent System	Quadro V8 Silent System	Quadro 25 Stop Control
	<ul style="list-style-type: none"> • Полного выдвижения • Нагрузочная способность 30 кг 	<ul style="list-style-type: none"> • Полного выдвижения • Нагрузочная способность 50 кг 	<ul style="list-style-type: none"> • Полного выдвижения • Нагрузочная способность 70 кг 	<ul style="list-style-type: none"> • Частичного выдвижения • Нагрузочная способность 25 кг
Положения отверстий для Quadro/ минимальная монтажная высота Подробнее на стр. 5.1.117 - 5.1.122				
Положения отверстий для соединителей передних панелей				

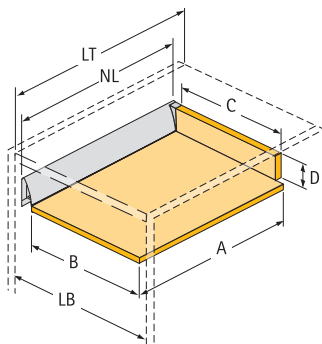
Начиная с ширины корпуса 800 мм, мы рекомендуем использовать Quadro V6+ или Quadro V8

Путем изменения монтажной ширины Quadro (EB) можно устанавливать 2 варианта толщины боковой панели шкафа (KD) без изменения размеров выдвижного ящика. Применяются следующие размеры (мм):

Толщина корпуса (KD)	16	18
Монтажная ширина Quadro (EB)	12,5	10,5
Размер A	23	21



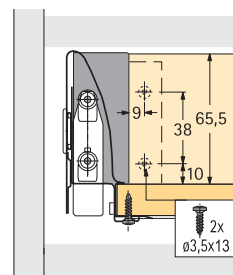
Размеры раскроя



LB = внутренняя ширина корпуса
 NL = номинальная длина
 LT = мин. внутренняя глубина корпуса, в зависимости от используемой направляющей Quadro

Размер	Стальная задняя стенка	Деревянная задняя стенка
A Глубина днища	NL - 3	NL + 10
B Ширина днища	LB - 2 x EB - 51,5	LB - 2 x EB - 51,5
C Ширина задней стенки	-	LB - 2 x EB - 63
D Высота задней стенки	-	65,5

Деревянная задняя стенка



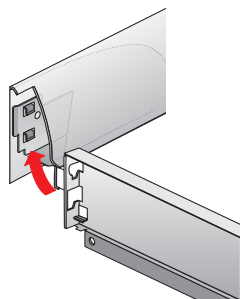
Винт Ø 3,5 x 13 мм

- Сталь никелированная

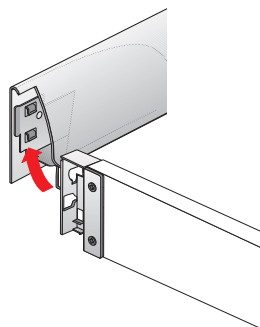
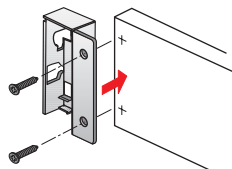
Артикул	Кол-во
0 048 296	200

Монтаж задней стенки

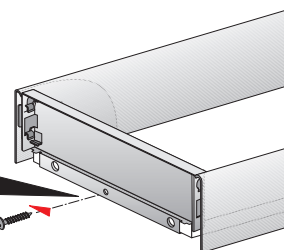
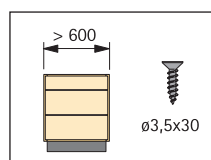
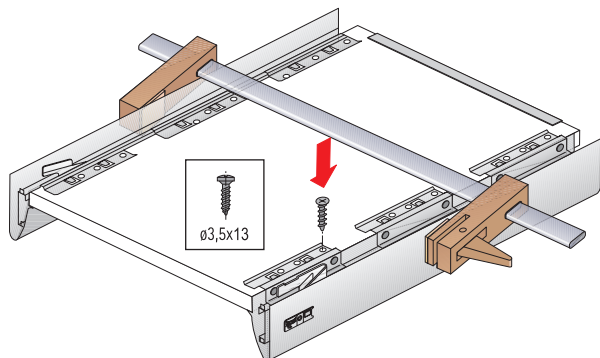
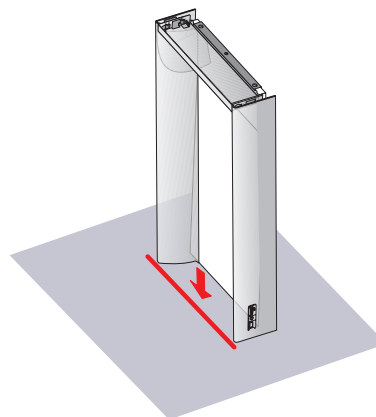
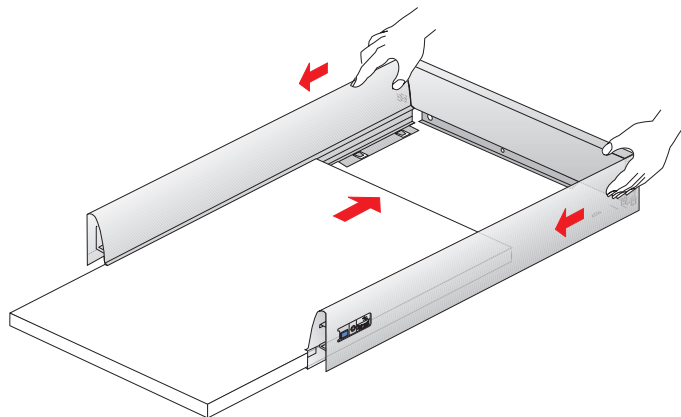
Стальная задняя стенка



Деревянная задняя стенка с соединителями

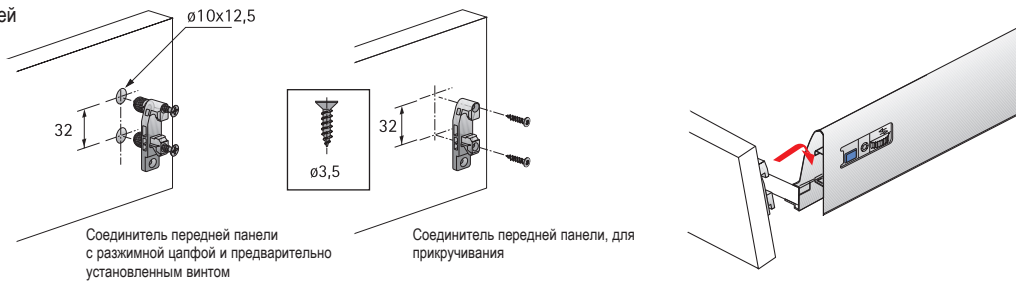


Монтаж ящика

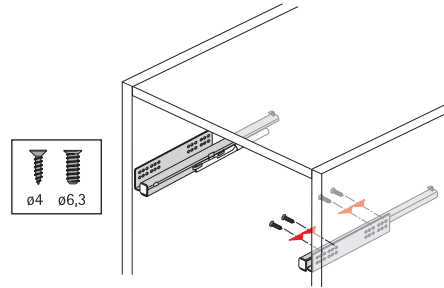




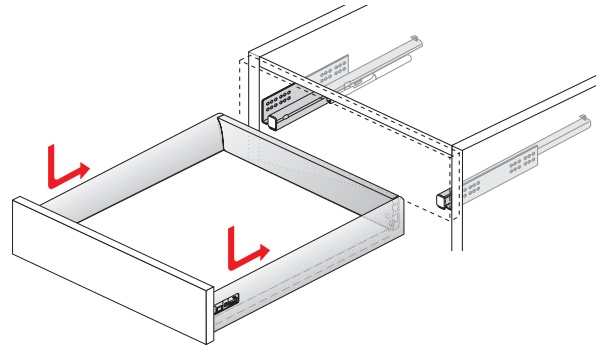
Установка передней панели



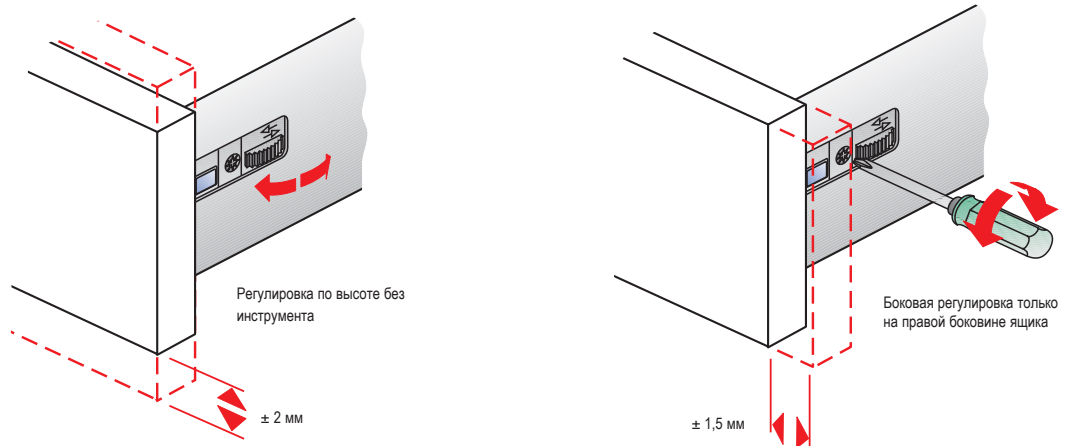
Сборка направляющих Quadro



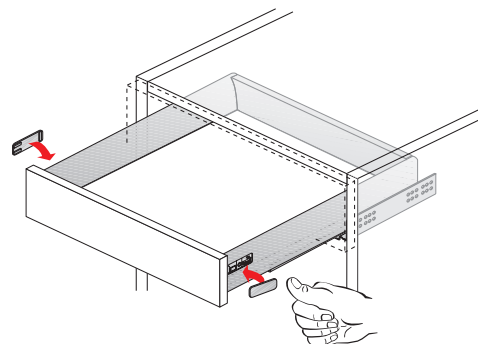
Установка ящика



Регулировка передней панели



Установка заглушки



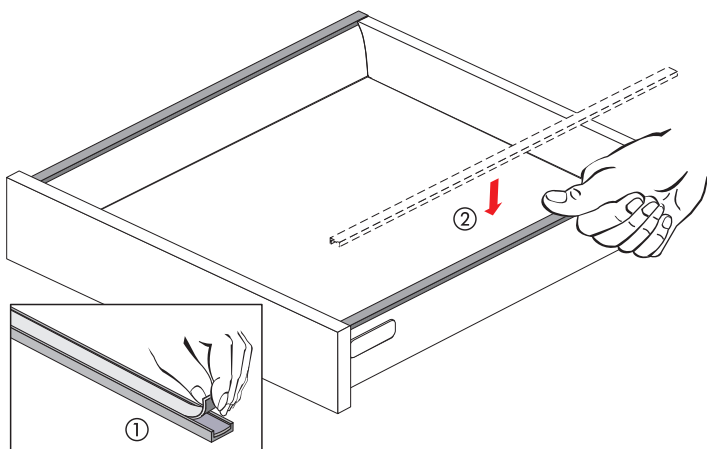
Техническая информация

Выдвижной ящик

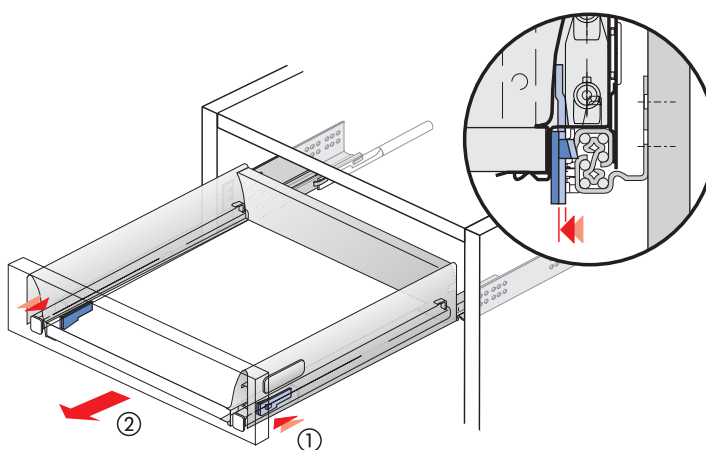
Высота 70 мм



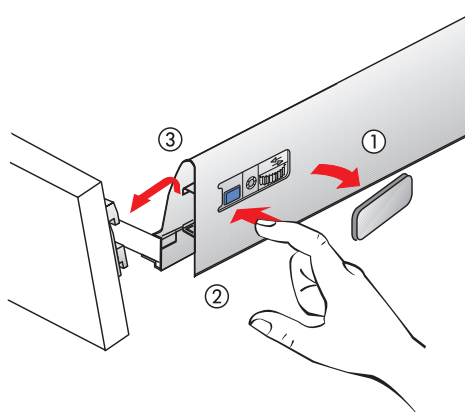
Наклеивание декоративного профиля
(опционально)



Демонтаж ящика



Демонтаж передней панели



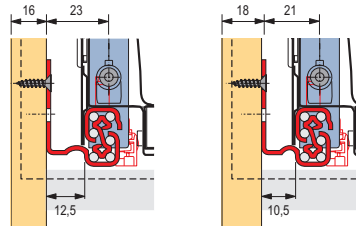
Техническая информация Выдвижной короб с релингом Высота 144 мм

	Quadro V6 Silent System Quadro V6 Stop Control Quadro V6 Push to open	Quadro V6+ Silent System	Quadro V8 Silent System	Quadro 25 Stop Control
	<ul style="list-style-type: none"> • Полного выдвижения • Нагрузочная способность 30 кг 	<ul style="list-style-type: none"> • Полного выдвижения • Нагрузочная способность 50 кг 	<ul style="list-style-type: none"> • Полного выдвижения • Нагрузочная способность 70 кг 	<ul style="list-style-type: none"> • Частичного выдвижения • Нагрузочная способность 25 кг
Положения отверстий для Quadro/ минимальная монтажная высота Подробнее на стр. 5.1.117 - 5.1.122				
Положения отверстий для соединителей передних панелей				

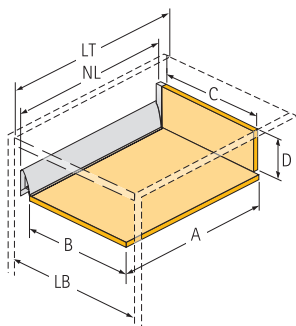
Начиная с ширины корпуса 800 мм, мы рекомендуем использовать Quadro V6+ или Quadro V8

Путем изменения монтажной ширины Quadro (EB) можно использовать 2 варианта толщины боковой панели шкафа (KD) без изменения размеров выдвижного ящика. Применяются следующие размеры (мм):

Толщина корпуса (KD)	16	18
Монтажная ширина Quadro (EB)	12,5	10,5
Размер A	23	21



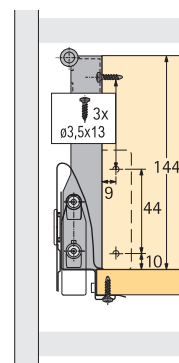
Размеры раскроя



LB = внутренняя ширина корпуса
NL = номинальная длина
LT = мин. внутренняя глубина корпуса, в зависимости от используемой направляющей Quadro

Размер	Стальная задняя стенка	Деревянная задняя стенка
A Глубина днища	NL - 3	NL + 10
B Ширина днища	LB - 2 x EB - 51,5	LB - 2 x EB - 51,5
C Ширина задней стенки	-	LB - 2 x EB - 63
D Высота задней стенки	-	144

Деревянная задняя стенка



Винт Ø 3,5 x 13 мм
- Сталь никелированная

Артикул	Кол-во
0 048 296	200

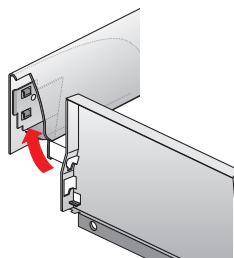
Техническая информация

Выдвижной короб с релингом

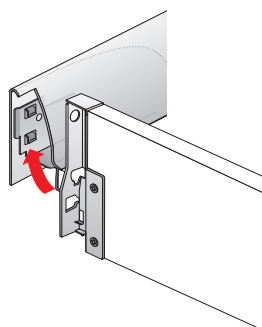
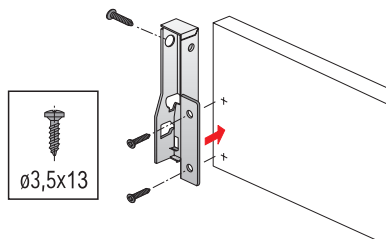
Высота 144 мм

Монтаж задней стенки

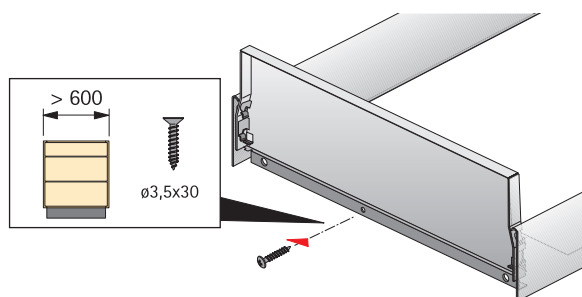
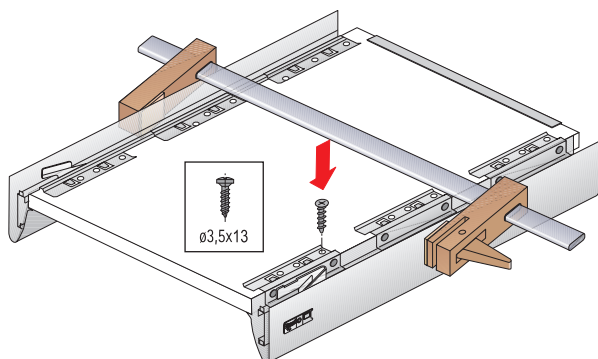
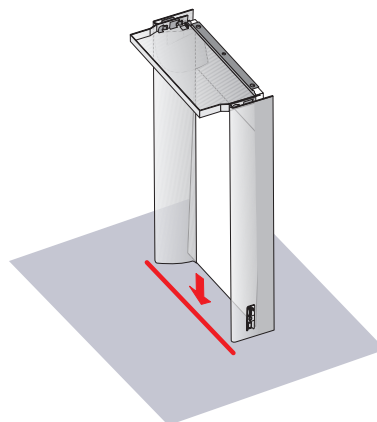
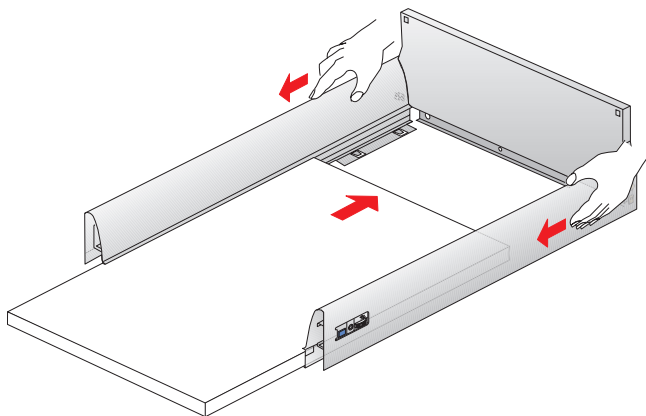
Стальная задняя стенка



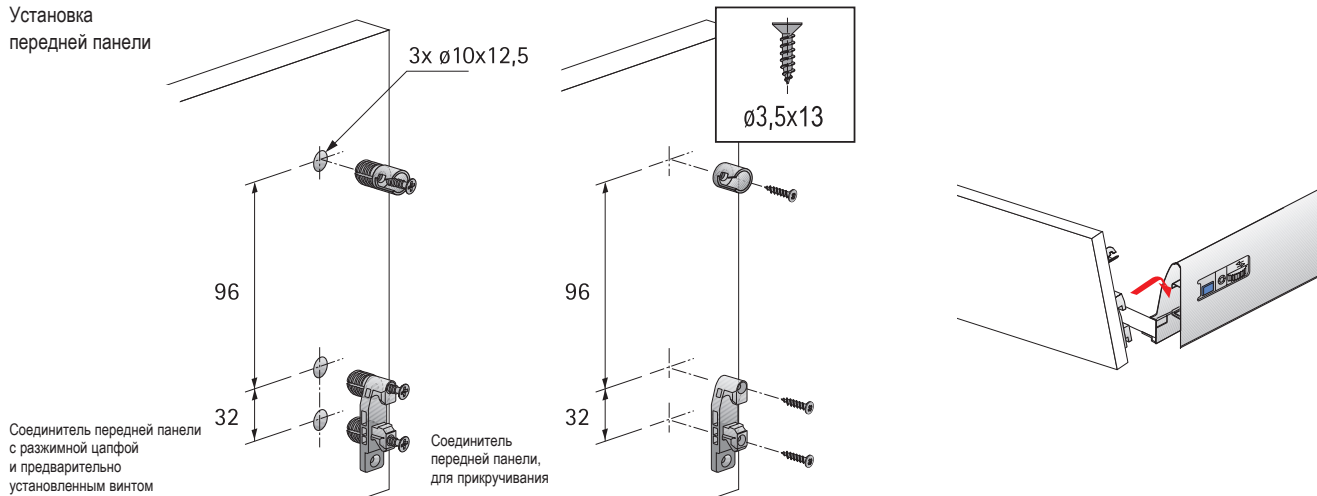
Деревянная задняя стенка с соединителями



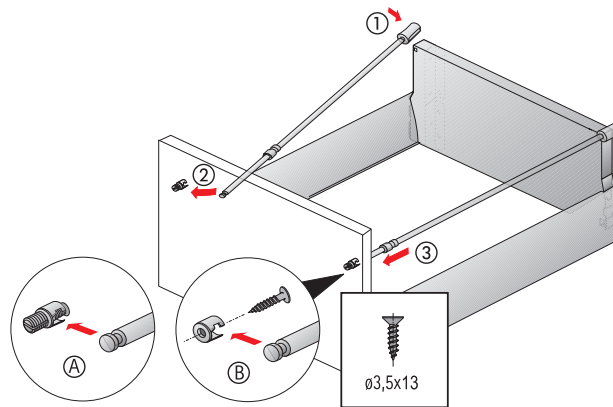
Монтаж ящика



Установка
 передней панели

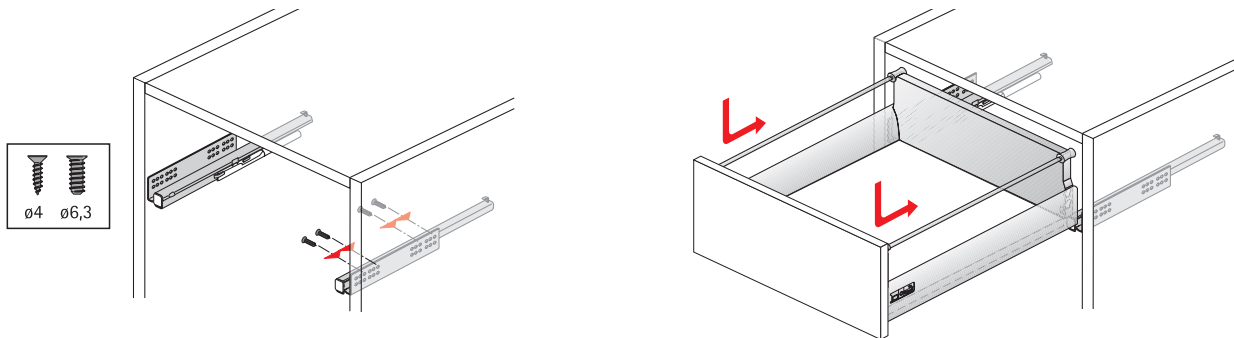


Установка продольного релинга

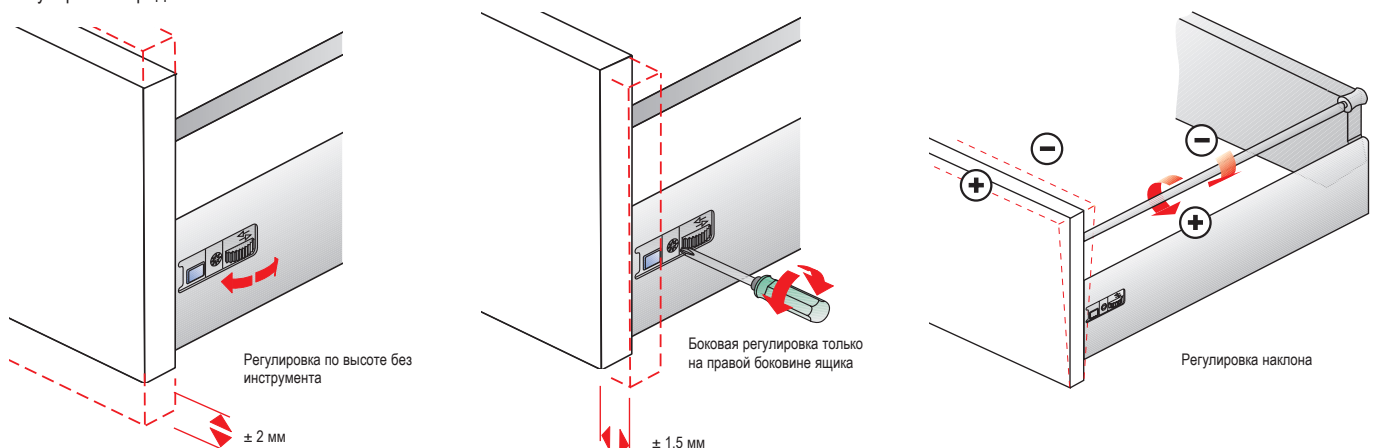


Сборка направляющих Quadro

Установка короба



Регулировка передней панели

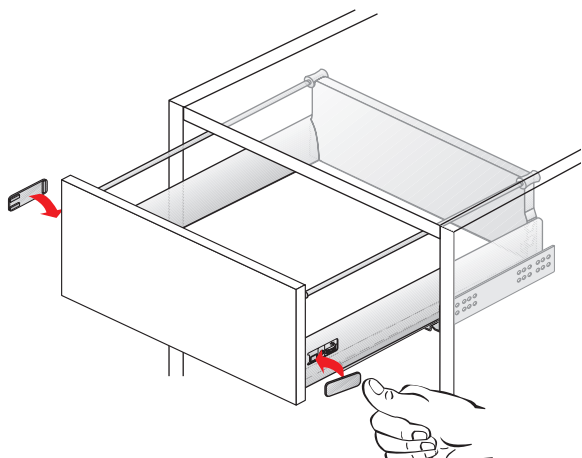


Техническая информация

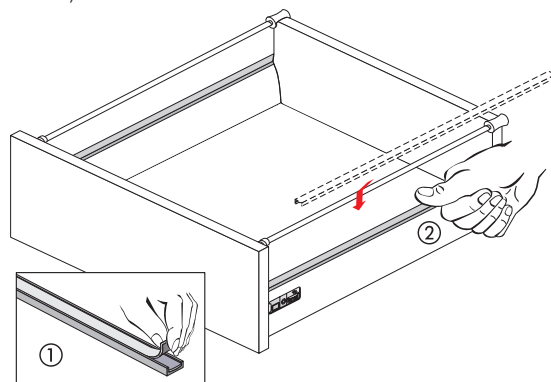
Выдвижной короб с релингом

Высота 144 мм

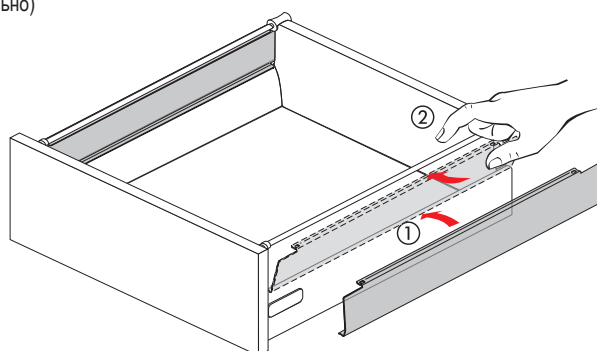
Установка заглушки



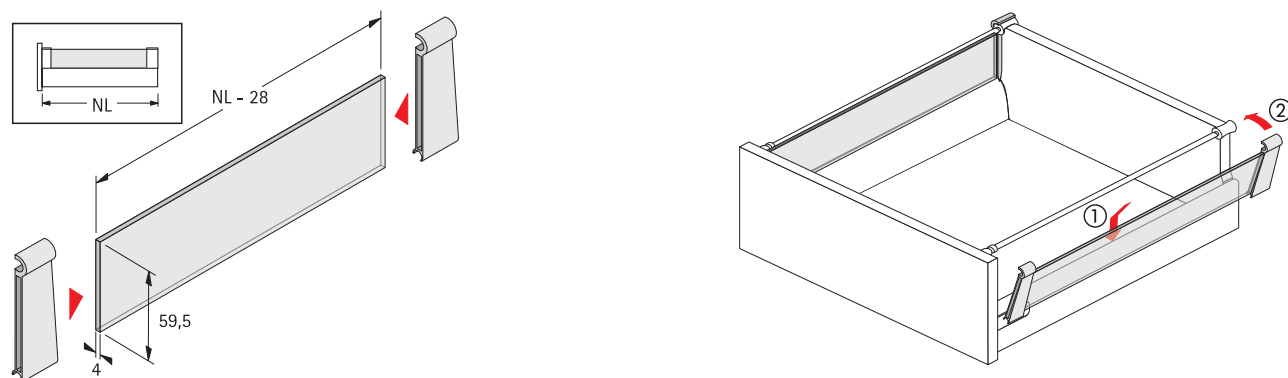
Наклеивание декоративного профиля (опционально)



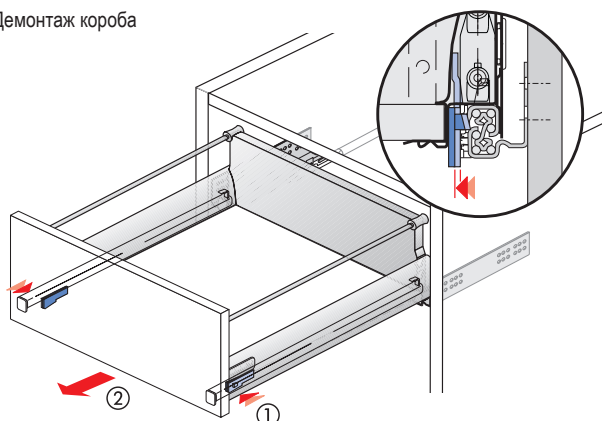
Установка TopSide из стали / пластика (опционально)
(не подходит для использования с декоративным профилем)



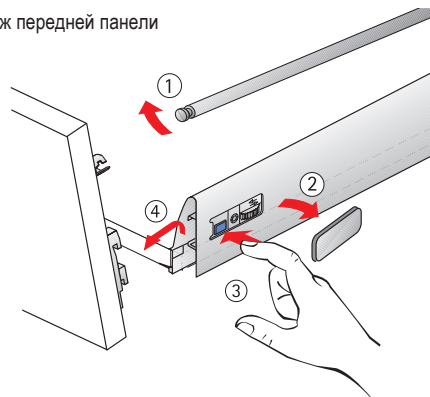
Установка TopSide из стекла или материала по выбору производителя (опционально)



Демонтаж короба



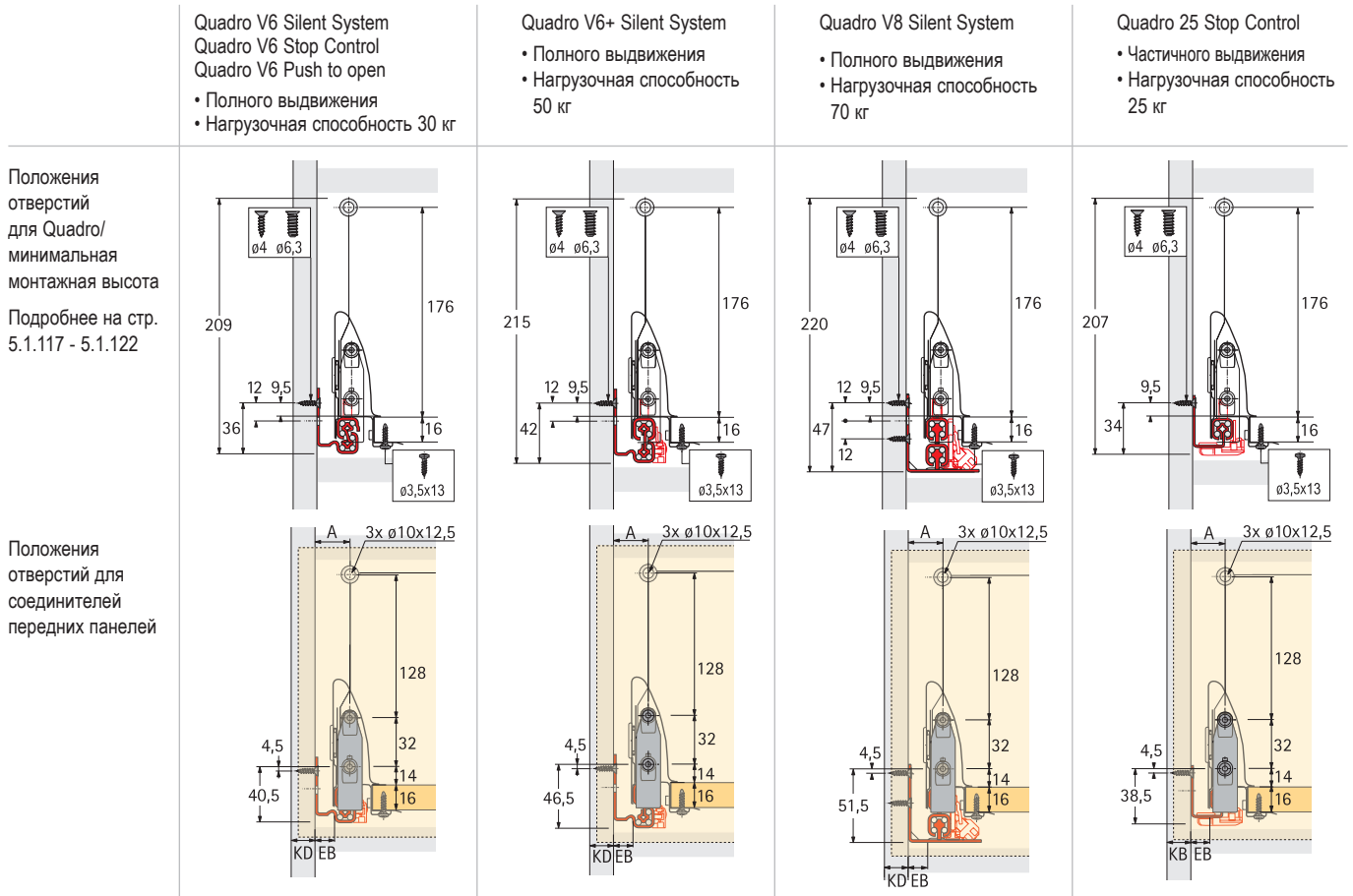
Демонтаж передней панели



Техническая информация

Выдвижной короб с релингом

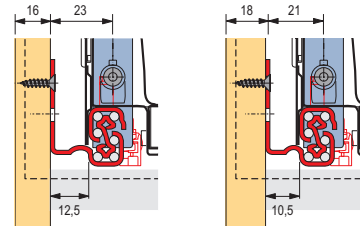
Высота 176 мм



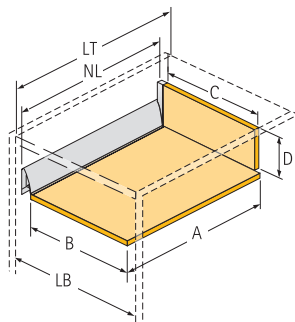
Начиная с ширины корпуса 800 мм, мы рекомендуем использовать Quadro V6+ или Quadro V8

Путем изменения монтажной ширины Quadro (EB) можно использовать 2 варианта толщины боковой панели шкафа (KD) без изменения размеров выдвижного ящика. Применяются следующие размеры (мм):

Толщина корпуса (KD)	16	18
Монтажная ширина Quadro (EB)	12,5	10,5
Размер A	23	21



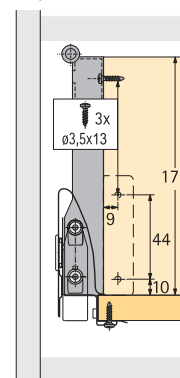
Размеры раскроя



LB = внутренняя ширина корпуса
NL = номинальная длина
LT = мин. внутренняя глубина корпуса, в зависимости от используемой направляющей Quadro

Размер	Деревянная задняя стенка
A Глубина дна	NL + 10
B Ширина дна	LB - 2 x EB - 51,5
C Ширина задней стенки	LB - 2 x EB - 63
D Высота задней стенки	176

Деревянная задняя стенка



Винт Ø 3,5 x 13 мм
- Сталь никелированная

Артикул	Кол-во
0 048 296	200

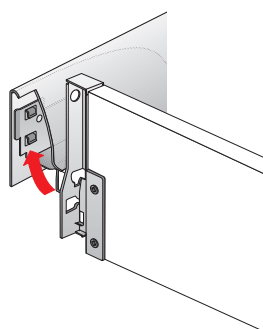
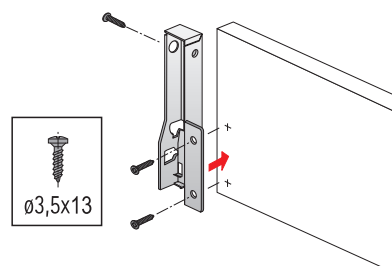
Техническая информация

Выдвижной короб с релингом

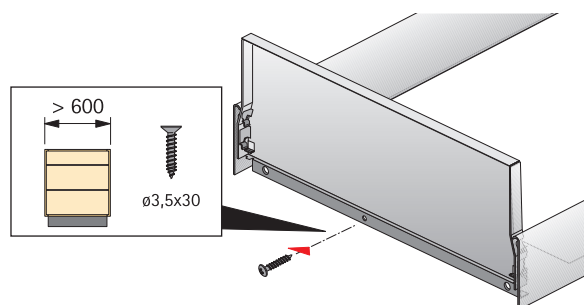
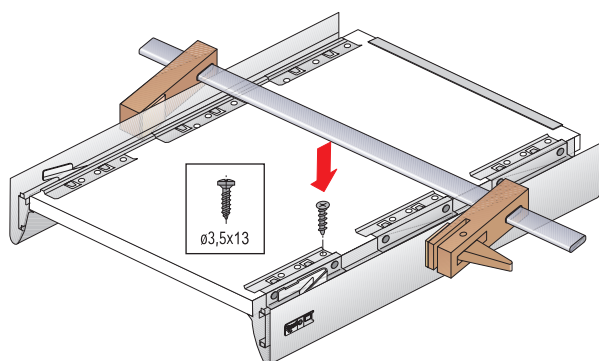
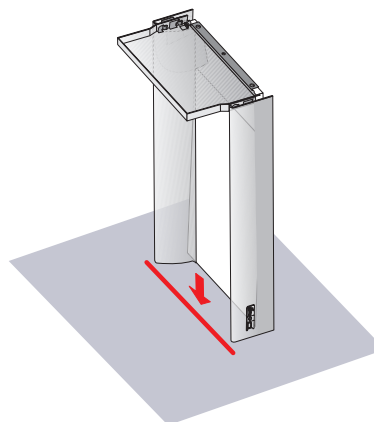
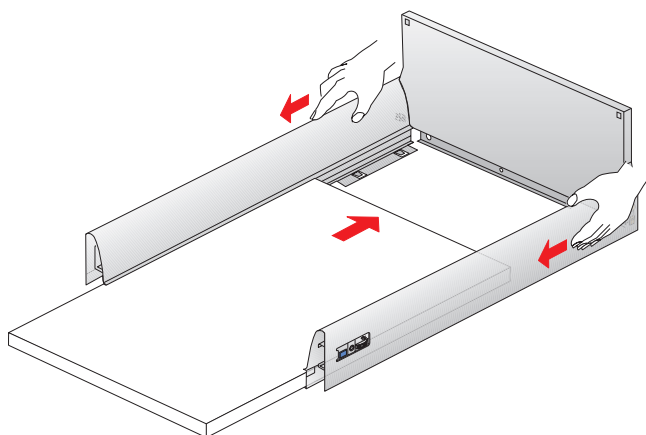
Высота 176 мм

Монтаж задней стенки

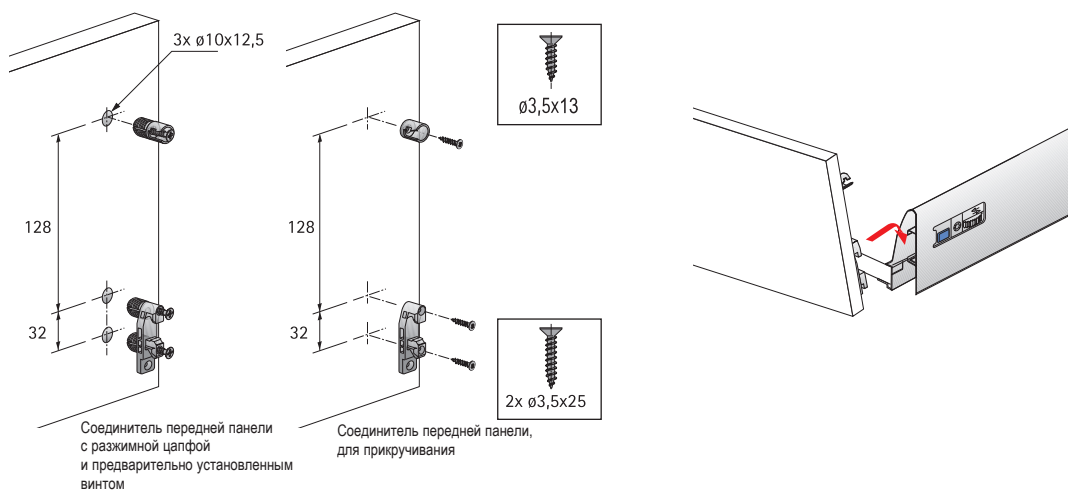
Деревянная задняя стенка
с соединителями



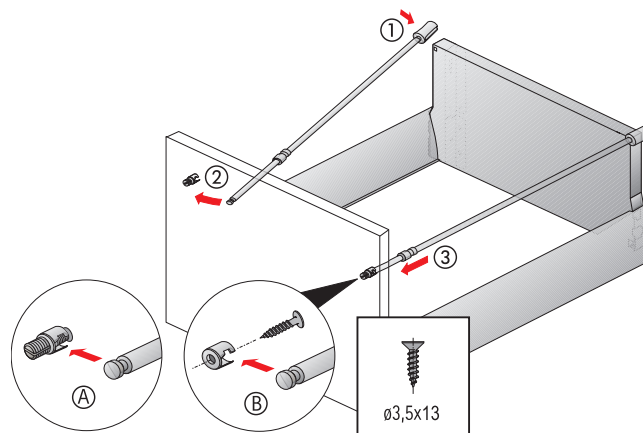
Монтаж ящика



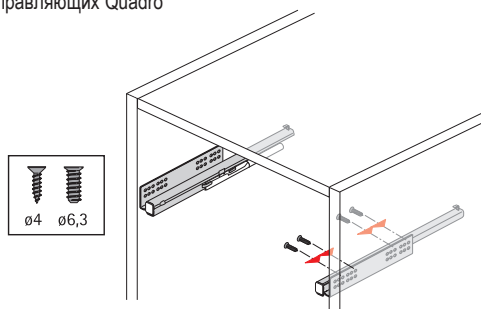
Установка передней панели



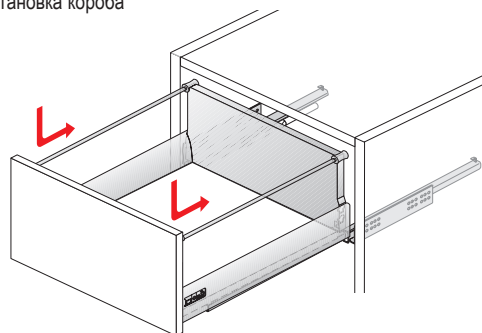
Установка продольного релинга



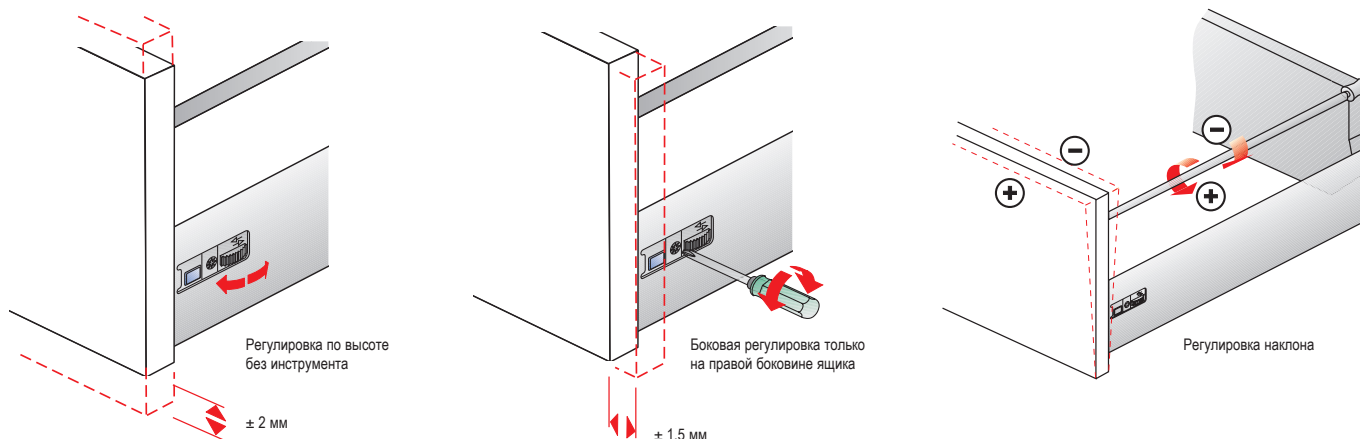
Сборка направляющих Quadro



Установка короба



Регулировка передней панели

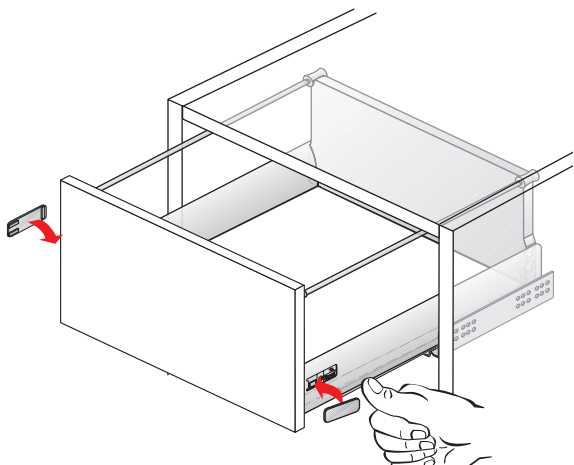


Техническая информация

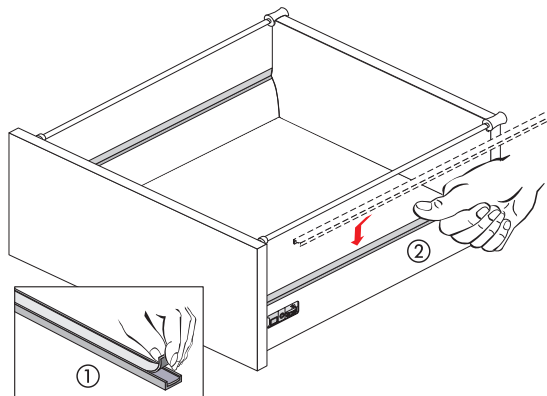
Выдвижной короб с релингом

Высота 176 мм

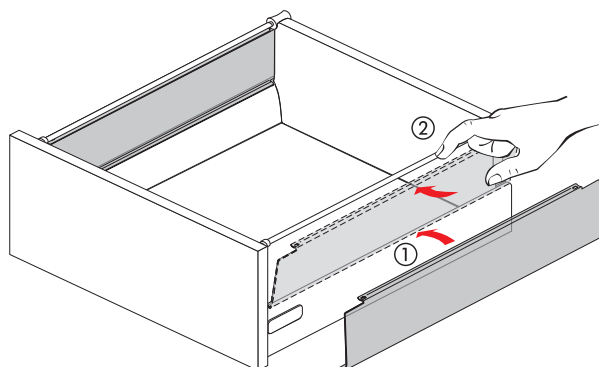
Установка заглушки



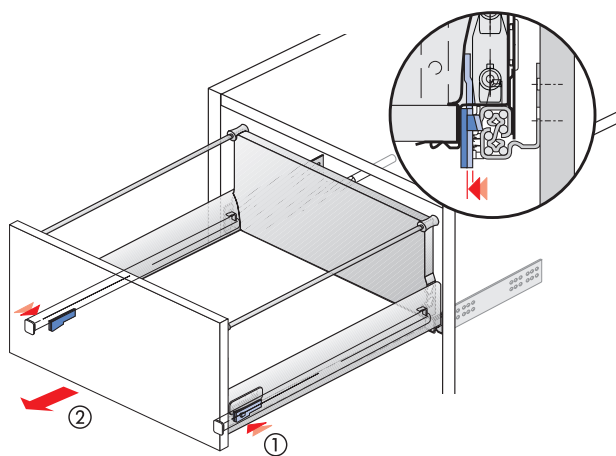
Наклеивание декоративного профиля (опционально)



Установка TopSide (опционально)
(не подходит для использования
с декоративным профилем)



Демонтаж короба



Демонтаж передней панели

